



FLAME-MATE

富利®

燃气烧猪炉

(安全制)

编号: _____

数量: _____

工程名称: _____

产品特点

富利燃气烧猪炉采用高品质不锈钢制造，条形炉头，确保全方位都能均匀烤制，广泛应用于各类厨房，可烧烤出色香味俱全的乳猪。

功能特性

- 配点火棒
- 铸铁坑板配石仔设计
- 设置常明火种

安全特性

- 热电偶熄火保护装置，安全可靠



CPR-096WS



CPR-098WS



燃气烧猪炉 (安全制)



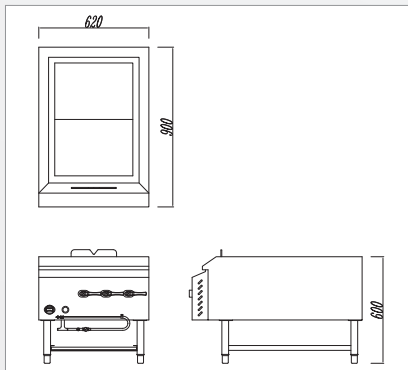
生产许可证 (QS)
编号: XK21-007-00028

规格参数

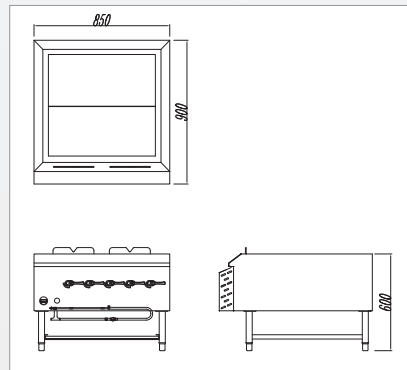
型号	尺寸 (毫米)			燃气接驳口 (毫米)			热负荷 (千瓦)
	W	D	H	天然气	石油气	煤气	
CPR-096WS	620	900	600	DN25	DN25	DN25	12x3=36
CPR-098WS	850	900	600	DN25	DN25	DN25	12x5=60

备注: 可选配火山石

* 规格更改无需另行通知



CPR-096WS



CPR-098WS



裕富宝厨具设备(深圳)有限公司 (生产中心)
Yu Fu Bao Kitchenware Equipment (Shenzhen) Co., Ltd.
深圳市龙岗区横岗街道大康社区山子下路2号东海科技工业园1#、12#厂房

电话: (0755)84712229
传真: (0755)84712601/2 邮编: 518115

e-mail: szfac@techwinnet.com.cn
http://www.yufubao-cn.com