



# 嵌入式保温板

编号: \_\_\_\_\_

数量: \_\_\_\_\_

工程名称: \_\_\_\_\_

## 产品特点

Thermal Pro嵌入式保温板选取优质发热材料，加热温度均匀，使用寿命长，是自助餐、开放式厨房的必备用具。此系列备有SCHOTT(肖特)黑色微晶玻璃面板和耐高温黑色仿石面板可供选择。

## 功能特性

- 独立温控开关，操作简单
- 保温时间加热均匀
- 加热温度：  
40~130°C可调（微晶玻璃板）  
40~100°C可调（仿石板）
- 具备超温保护，安全可靠

## 安全特性

- 来电位必须配置漏电开关

\* 注意事项：保温面板不能放置“盛冰”容器，会导致电器短路。

## 微晶玻璃



TS-16050



TS-26050



TS-18050

## 仿石系列



TSB-1204



TSB-1205



# 嵌入式保温板

## 规格参数

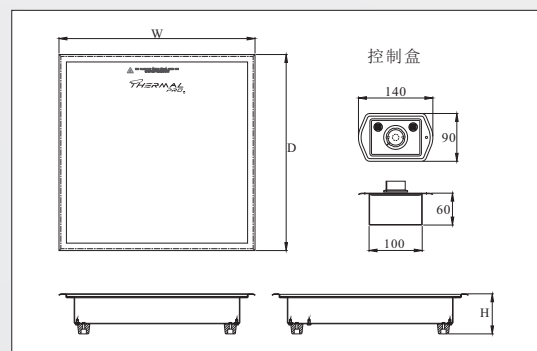
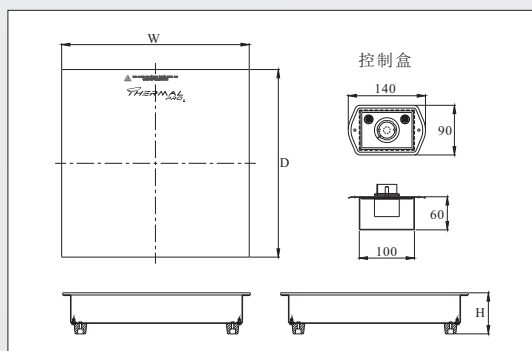
型号	尺寸(毫米)			电压	耗电量 (千瓦)	台面开孔尺寸 (毫米)	掣盒开孔尺寸 (毫米)	备注
	W	D	H					
TS-688C	369	369	75	220V SPN 50/60Hz	0.2	352x352	104x80	S/S围边
TS-800C	800	369	75	220V SPN 50/60Hz	0.4	785x352	104x80	S/S围边
TS-688CX	340	340	75	220V SPN 50/60Hz	0.2	343x343	104x80	340x340x1
TS-800CX	770	340	75	220V SPN 50/60Hz	0.4	773x343	104x80	770x340x1
TS-16050	600	500	75	220V SPN 50/60Hz	0.4	603x503	104x80	600x500x1
TS-26050	1200	500	75	220V SPN 50/60Hz	0.8	1204x503	104x80	600x500x2
TS-36050	1800	500	75	220V SPN 50/60Hz	1.2	1805x503	104x80	600x500x3
TS-18050	800	500	75	220V SPN 50/60Hz	0.6	803x503	104x80	800x500x1
TS-28050	1600	500	75	220V SPN 50/60Hz	1.2	1604x503	104x80	800x500x2

备注：板面为SCHOTT(肖特)黑色微晶玻璃，含掣盒电线1.5米，温控范围：40℃~130℃

型号	尺寸(毫米)			电压	耗电量 (千瓦)	台面开孔尺寸 (毫米)	掣盒开孔尺寸 (毫米)	备注
	W	D	H					
TSB-0804	800	400	100	220V SPN 50/60Hz	0.4	775x375	104x80	400系列 (S/S围边)
TSB-1004	1000	400	100	220V SPN 50/60Hz	0.6	975x375	104x80	
TSB-1204	1200	400	100	220V SPN 50/60Hz	0.8	1175x375	104x80	
TSB-1504	1500	400	100	220V SPN 50/60Hz	1.0	1475x375	104x80	
TSB-1804	1800	400	100	220V SPN 50/60Hz	1.2	1775x375	104x80	
TSB-0805	800	500	100	220V SPN 50/60Hz	0.6	775x475	104x80	500系列 (S/S围边)
TSB-1005	1000	500	100	220V SPN 50/60Hz	0.8	975x475	104x80	
TSB-1205	1200	500	100	220V SPN 50/60Hz	1.0	1175x475	104x80	
TSB-1505	1500	500	100	220V SPN 50/60Hz	1.2	1475x475	104x80	
TSB-1805	1800	500	100	220V SPN 50/60Hz	1.4	1775x475	104x80	

备注：板面为耐高温黑色仿石板，含掣盒电线1.5米，温控范围：40℃~100℃

\*规格更改无需另行通知



S/S围边

\*具体尺寸请参考规格表



裕富宝厨具设备(深圳)有限公司  
Yu Fu Bao Kitchenware Equipment (Shenzhen) Co., Ltd.  
深圳市龙岗区龙岗街道爱南路348号保成泰吉祥产业园A栋501室

TEL: 0755-84712229

E-MAIL: szfac@yufubao-cn.com WEBSITE: www.yufubao-cn.com  
(生产基地: 惠州市惠阳区平潭镇独石村(怡发工业区)厂房一、厂房二、厂房三)