



# 天妇罗电炸炉

编号: \_\_\_\_\_

数量: \_\_\_\_\_

工程名称: \_\_\_\_\_

## 产品特点

利高天妇罗电炸炉采用高效能发热管，电子控制，设油温显示和时间控制，不锈钢炉身。机身配备了微型电脑严密监控油温，温差精确地控制在1℃内，并可设置油温，是专业的天妇罗电热设备。

## 功能特性

- 油缸尺寸：φ440x100mmH，耗油量小
- 可独立抽取油缸，清洗方便
- 油缸内设有隔油板，可更好地保护发热管
- 电子恒温控制，油温范围：60~200℃
- 油温探针，灵敏精确，控制在1℃内
- 发热组件可掀起向后翻转并自锁，方便抽取油缸
- 设有微动开关保护发热管，当翻转发热管时，电源会自动切断

## 安全特性

- 设置手动复位的超温保护
- 设置总电源开关显示，安全可靠



TF-1  
座台式



TF-1B  
嵌入式



利高

# 天妇罗电炸炉

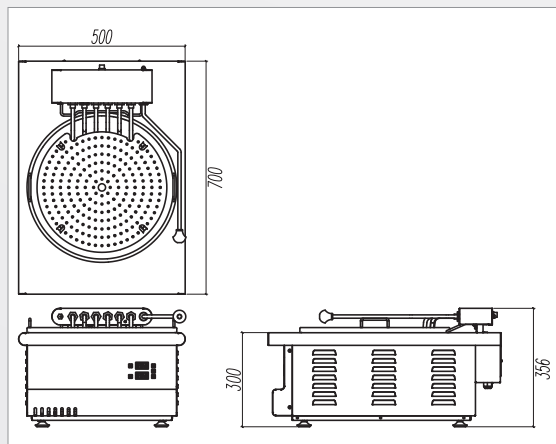


生产许可证 (QS)  
编号: 粤XK01-302-00079

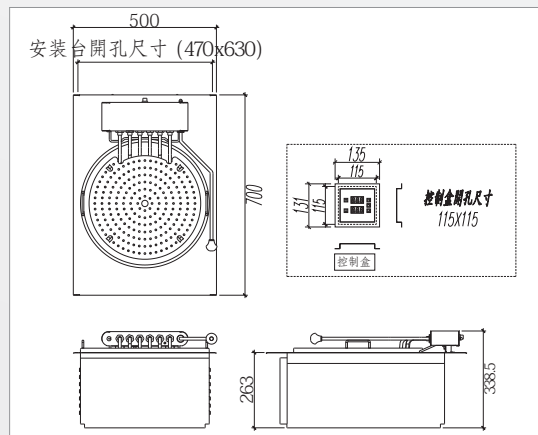
## 规格参数

型号	尺寸(毫米)			电压	耗电量 (千瓦)	油缸尺寸
	W	D	H			
TF-1	500	700	300	380V/TPN/50/60Hz	4	φ440x100mmH
TF-1B	500	700	265	380V/TPN/50/60Hz	4	φ440x100mmH

\*规格更改无需另行通知



TF-1



TF-1B



裕富宝厨具设备(深圳)有限公司  
Yu Fu Bao Kitchenware Equipment (Shenzhen) Co., Ltd.  
深圳市龙岗区龙岗街道爱南路348号保成泰吉祥产业园A栋501室

TEL: 0755-84712229  
E-MAIL: szfac@yufubao-cn.com WEBSITE: www.yufubao-cn.com  
(生产基地: 惠州市惠阳区平潭镇独石村(怡发工业区)厂房一、厂房二、厂房三)