

电热印度烧烤炉

LEEGO

利高牌电热印度烧烤炉采用红外线铬支发热线，运行温度可达350℃，印度进口传统工艺泥缸内胆，保留正宗印度风味。

方型



CTO-090WT-E

圆型



CTO-090RT-E

鼓型



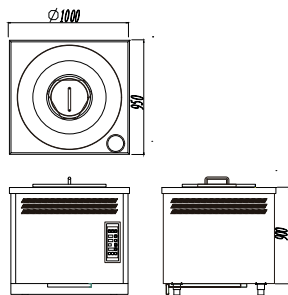
CTO-100BT-E

特点

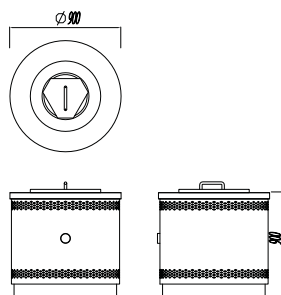
- 红外线铬支发热线，高温耐用，可发出温度最高800℃
- 内胆采用 $\phi 30''$ 印度进口传统专用泥缸，可更换设计
- 全不锈钢外壳设计，清洁方便
- 电子控温，炉内运行温度范围: 35 ~ 350℃
- 可因应室内设计，以不同外壳材质配合
- 配不锈钢勾、铲和盖

规格表

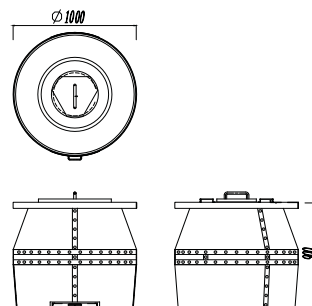
型号	规格(mm)	功率(kW)	电压
CTO-090WT-E	1000x950x900	12	380V/3N~50/60Hz
CTO-090RT-E	900x900x900	12	380V/3N~50/60Hz
CTO-100BT-E	1000x1000x900	12	380V/3N~50/60Hz



CTO-090WT-E



CTO-090RT-E



CTO-100BT-E



裕富宝厨具设备(深圳)有限公司 (生产中心)

Yu Fu Bao Kitchenware Equipment (Shenzhen) Co., Ltd.

深圳市龙岗区园山街道大康社区山子下路2号东海科技工业园1#厂房

TEL: 0755-84712229 FAX: 0755-84712601/2

E-MAIL: szfac@yufubao-cn.com

WEBSITE: www.yufubao-cn.com

若以上资料有任何更改，恕不另行通知
如有任何争议，本公司将保留最终的决定权

YFB-2205-003-0